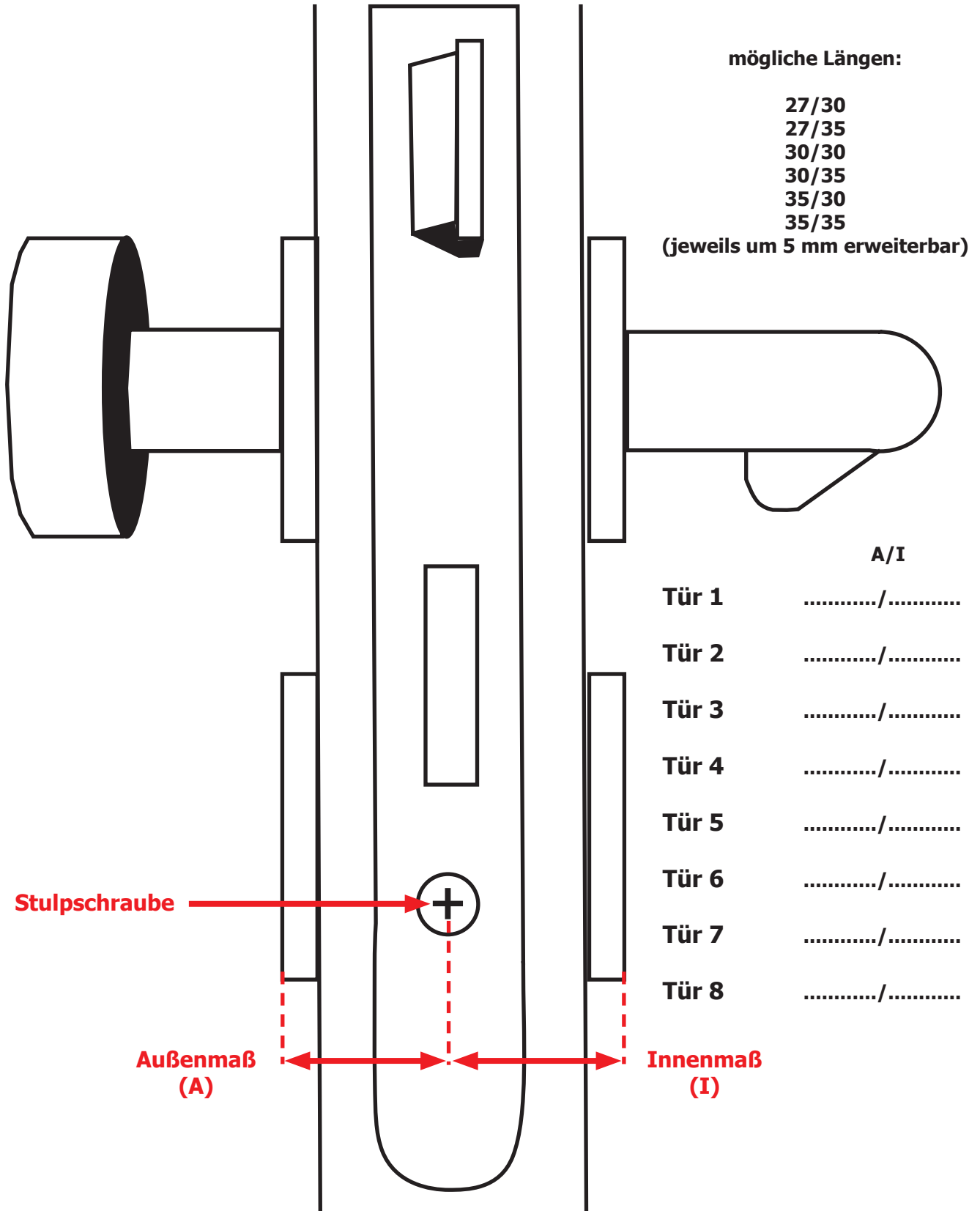


# Profilzylinder ausmessen



z.B.: A/I = 30/30 mm

